



## ZORG VOOR BETROUWBARE VERGRENDELING MET NOG MEER APPLICATIES VOOR STROOMONDERBREKERS

DE GRIP TIGHT™ PLUS VERGRENDELAARS VOOR STROOMONDERBREKERS BIEDEN:

- **Betrouwbaarheid**  
Hang consequent aan stroomonderbrekers en wees veilig
- **Efficiency**  
Compatibel met een groot aantal hendelvormen en -maten van circuitonderbrekers
- **Gebruiksgemak**  
Lichtgewicht design uit één stuk. Geen gereedschap nodig

**Wegklapbare wig**  
Extra blokkeren van de schakelaar indien nodig



**Grote duimschroef**  
Geribde textuur maakt vastpakken met handschoenen mogelijk. Eenvoudig vastdraaien voor een veilige lockout. Met sleuf voor eventuele aanpassing met schroevendraaier

**Getande kaak**  
Voor een stevige greep op de hendel van de stroomonderbreker



**Gebogen lemmet**  
Zorgt voor tweepuntscontact met de schakelaar voor betere grip

**Vaste wig**  
Biedt extra fysieke blokkering om te voorkomen dat schakelaar naar "aan"-positie draait

S3822

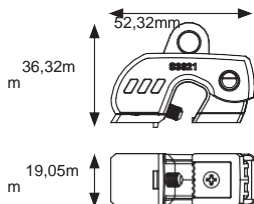
## MAAK LOCKOUT VOOR STROOMONDERBREKERS EENVOUDIG MET DEZE INTUÏTIEVE EN EFFECTIEVE APPARATEN

Met deze drie apparaten hoeft u niet meer te gissen om een stroomonderbreker te vergrendelen. The Grip Tight Plus-familie biedt soortgelijke modellen voor consistente installatie. Elk model is bedoeld voor specifieke onderbrekingsstijlen.



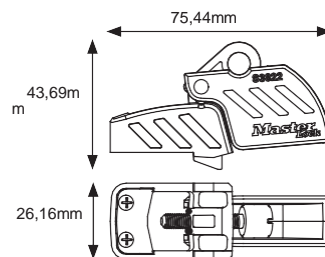
### S3821 Lockoutapparaat - Mini-stroomonderbreker (120/240 V)

- Compact formaat voor vergrendelen van aangrenzende onderbrekers
- Geschikt voor het vergrendelen van multipolige stroomonderbrekers en werkt met staafachtige aan-uitschakelaar



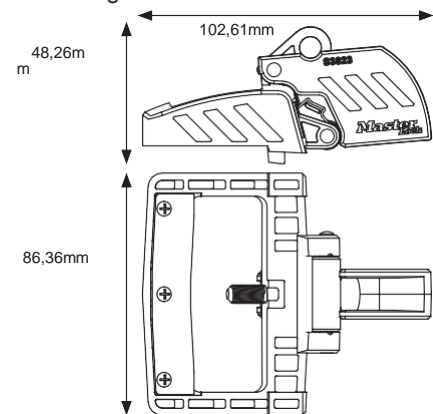
### S3822 Lockoutapparaat - Stroomonderbreker (480/600 met gegoten hoës)

- Permanente wig voegt fysieke blokkering toe



### S3823 Lockoutapparaat - Stroomonderbrekers (480/600 met oversized hendel)

- Wegklapbare wig biedt extra blokkering van de schakelaar indien nodig



## Kenmerken en materialen

Sleutel	Onderdeel	Model(len)	Materiaal
A	Duimschroef	S3821, S3822, S3823	Roestvrij staal
B	Lockoutlichaam	S3821, S3822, S3823	Zwart nylon
C	Lockoutcover	S3821, S3822, S3823	Rood PC/ABS thermoplastic
D	Getande kaak	S3821	Roestvrij staal
E	Lemmet	S3821, S3822	Roestvrij staal
F	Wig	S3823	Rood PC/ABS thermoplastic

